

## 高純度ガス用圧力計

Ultra High Purity Pressure Gauge

## HPG1シリーズ (EPグレード)

HPG1 Series Electro-Polishing Grade

## HPG2シリーズ (BAグレード)

HPG2 Series Bright Annealing Grade



HPG1/ HPG2シリーズは、半導体、電子、医療、バイオテクノロジー及び、製薬業界で使用される高純度ガスシステム用に設計されています。

## ■ 製品仕様

サイズ (ケース外径)	35mm、50mm、63mm
形状	立形 (Low mount) 、背面形 (Center Back mount) 、埋め込み形
接続ねじ	1/4NPT 1/4"メタルフェイスシール継手 (おす、めす) ※いずれもスイベルタイプ 1/4"ダブルフェルール継手 1/4"チューブエンド
材質	ブルドン管：SUS316L (表面処理：BAグレード、EPグレード) ケース：SUS304 ムーブメント (内機)：ステンレス製 カバー、窓：ポリカーボネイト ダイヤル：アルミニウム (白色) ポインターストップピン付き ポインター：アルミニウム合金 (黒色)
精度	グレードA $\pm 1.0\%$ F.S (サイズ50mm、63mm) グレードB $\pm 2.0\%$ F.S (サイズ35mm、50mm、63mm)
使用温度	環境温度 $-40^{\circ}\text{C} \sim +65^{\circ}\text{C}$ 流体温度 最大 $+100^{\circ}\text{C}$
Heリークレート	$1.0 \times 10^{-10}$ Pa $\cdot$ m <sup>3</sup> /sec以下

## ■ 洗浄・製作・検査仕様

製品	HPG1 / HPG2
清浄度	ASME B40.100の清浄度レベル 4
洗浄	超音波洗浄
組立 / 調整・校正	組立：クラス10,000 C.R / 調整・校正：クラス100 C.R
リーク検査	Heリーク検査 (真空吹き付け法)
禁油・禁水	禁油・禁水処理
包装	ポリエチレン材 真空2重包装

## ■ 品番構成

下記①～⑨項目の各コードを埋めて、品番をご指定下さい。

HPG1 HPG2									
①	②	③	④	⑤	⑥	⑦	⑧	⑨	

## ① シリーズ

HPG1 高純度ガス用圧力計 (SUS316L EPグレード)

HPG2 高純度ガス用圧力計 (SUS316L BAグレード)

## ② サイズ (ケース外径)

3 35mm (背面形 (Center back mount) のみ)

5 50mm

6 63mm

## ③ 形状

L 立形 (Low mount)

B 背面形 (Center back mount)

## ④ 精度

A Grade A (±1.0%)

B Grade B (±2.0%)

## ⑤ 接続ねじ

※ MFS = METAL FACE SEAL FITTINGS

NM 1/4 NPTおす

VF メタルフェイスシール継手 (スイベルめす) ※Female MFS

VM メタルフェイスシール継手 (スイベルおす) ※Male MFS

TW 1/4"チューブエンド

SW ダブルフェルール継手 (HPG2シリーズのみ対応) 1/4"めすコネクターが付属されています。

## ⑥ 単位

K psi/kg

## ⑦ 圧カレンジ

XXX 別紙、圧カレンジ表参照

## ⑧ 接ガス部材質とダイヤルカラー

4 SUS316L、2カラー

8 SUS316L、3カラー

## ⑨ オプション

0 なし

1 付属品

## &lt; 品番構成 例 &gt;

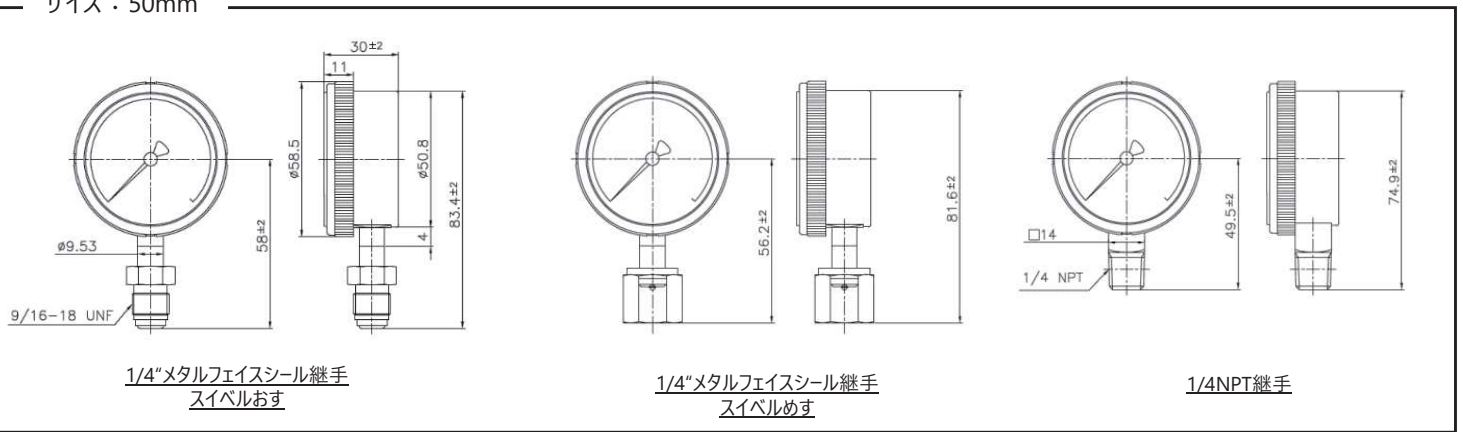
①EPグレード、②サイズ50mm、③立形、④Grade A、⑤フェイスシール継手スイベルめす、⑧SUS316L、3カラー、⑨オプションなし

HPG1	5	L	A	VF	K	XXX	8	0
①	②	③	④	⑤	⑥	⑦	⑧	⑨

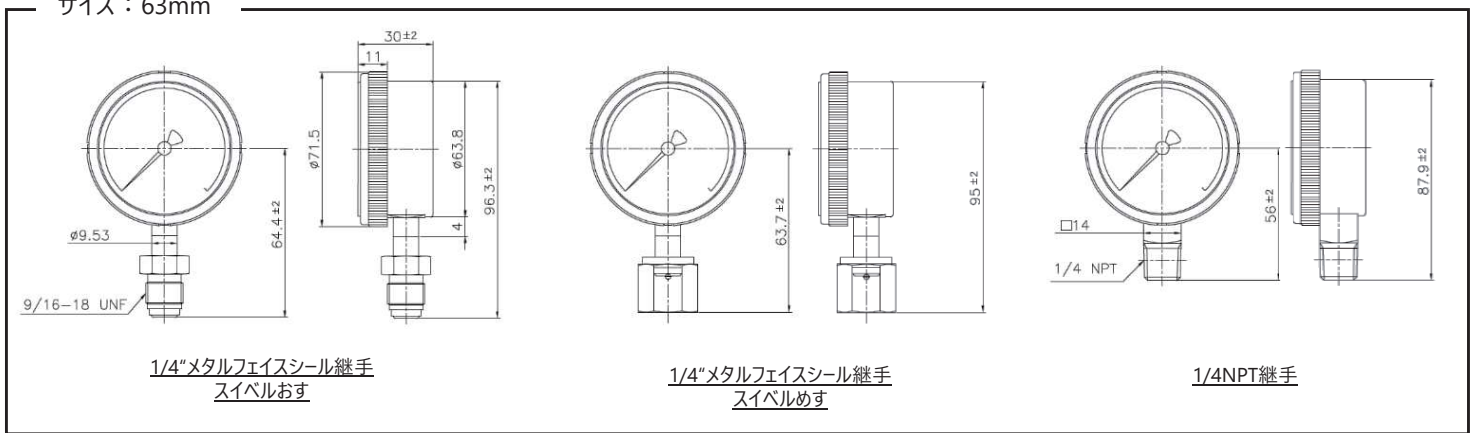
レンジコード	レンジ(psi/K)	ケース外径		
		35mm	50mm	63mm
0 4 1	0 ~ 15	X	X	○
0 4 2	0 ~ 30	○	○	○
0 4 4	0 ~ 60	○	○	○
0 4 5	0 ~ 80	○	○	○
0 4 7	0 ~ 150	○	○	○
0 5 0	0 ~ 200	○	○	○
1 4 3	0 ~ 240	X	○	○
0 5 1	0 ~ 300	X	○	○
0 5 4	0 ~ 500	○	○	○
1 5 1	0 ~ 600	X	○	○
0 5 7	0 ~ 1000	X	○	○
0 5 8	0 ~ 1500	X	○	○
1 6 9	0 ~ 1600	X	○	○
1 7 0	0 ~ 2000	X	○	○
1 7 2	0 ~ 3000	X	○	○
0 1 1	0 ~ 3500	X	○	○
0 6 2	0 ~ 3600	X	○	○
1 7 4	0 ~ 4000	X	○	○
0 6 4	0 ~ 5000	X	○	○
0 6 5	0 ~ 6000	X	○	○
0 2 6	-15 ~ 0	X	X	○
0 2 7	-30 ~ 15	X	○	○
0 2 8	-30 ~ 30	X	○	○
0 2 9	-30 ~ 40	X	○	○
0 3 0	-30 ~ 60	X	○	○
2 9 5	-30 ~ 80	X	○	○
0 3 1	-30 ~ 90	X	○	○
0 1 2	-30 ~ 100	X	○	○
0 3 2	-30 ~ 150	X	○	○
0 1 6	-30 ~ 160	X	○	○
0 3 3	-30 ~ 200	X	○	○
0 3 4	-30 ~ 300	X	○	○
0 3 6	-30 ~ 500	X	○	○
1 0 1	-30 ~ 600	X	○	○
0 9 1	-30 ~ 1000	X	○	○

## 【立形 (Low mount)】

サイズ：50mm

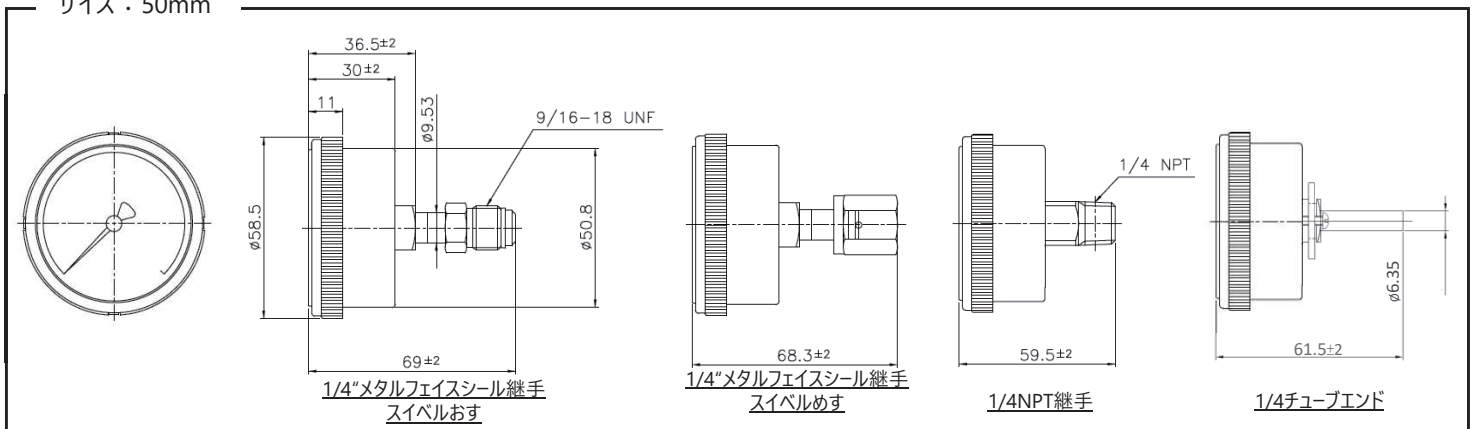


サイズ：63mm



## 【背面形 (Center back mount)】

サイズ：50mm



サイズ：63mm

